

Groupe encastrable
Essence 60 cm
Inox

EAN 5414425008285



Label énergétique

▪ Classe d'efficacité énergétique (EEI _{hotte})	B
▪ Consommation énergétique annuelle (kWh/an) (AE _{Chotte})	62,9
▪ Classe d'efficacité fluidodynamique (FDE _{hotte})	C
▪ Classe d'efficacité lumineuse (LE _{hood})	A
▪ Classe d'efficacité de filtration des graisses (GFE _{hotte})	B

Fonctions et spécificités

▪ Commande	Poussoirs
▪ Nombre de vitesses	4
▪ Moteur	Intégré
▪ Amortisseur de bruit	Sans
▪ Recyclage	En option
▪ Auto stop	-
▪ Nombre de filtres à graisses métalliques	1
▪ Filtre à graisses métallique	828020
▪ Témoin de saturation du filtre à graisses	▪
▪ Témoin de saturation du filtre recyclage	▪

Dimensions

▪ Dimensions du produit (LxPxH) (mm)	546 x 296 x 279
▪ Largeur recouvrement (mm)	12
▪ Dimensions de la découpe d'encastrement (LxP)(mm)	525 x 275
▪ Dimensions minimum de l'armoire (LxPxH) (mm)	x 600 x
▪ Distance conseillée entre hotte et table à induction (H _{min} -H _{max})(mm)	650 - 750
▪ Distance conseillée entre hotte et table gaz (H _{min} -H _{max})(mm)	650 - 750
▪ Distance conseillée entre hotte et table électrique ou vitrocéramique (H _{min} -H _{max})(mm)	600 - 750
▪ Diamètre de la sortie d'air (mm)	150
▪ Positionnement sortie d'air	Supérieur

Eclairage

▪ Type d' éclairage fonctionnel	Led
▪ Eclairage à intensité variable	-
▪ On/Off progressif	-
▪ Consommation totale d'éclairage fonctionnel (W)	7
▪ Température de l'éclairage fonctionnel	2700

Débit/pression et niveau sonore

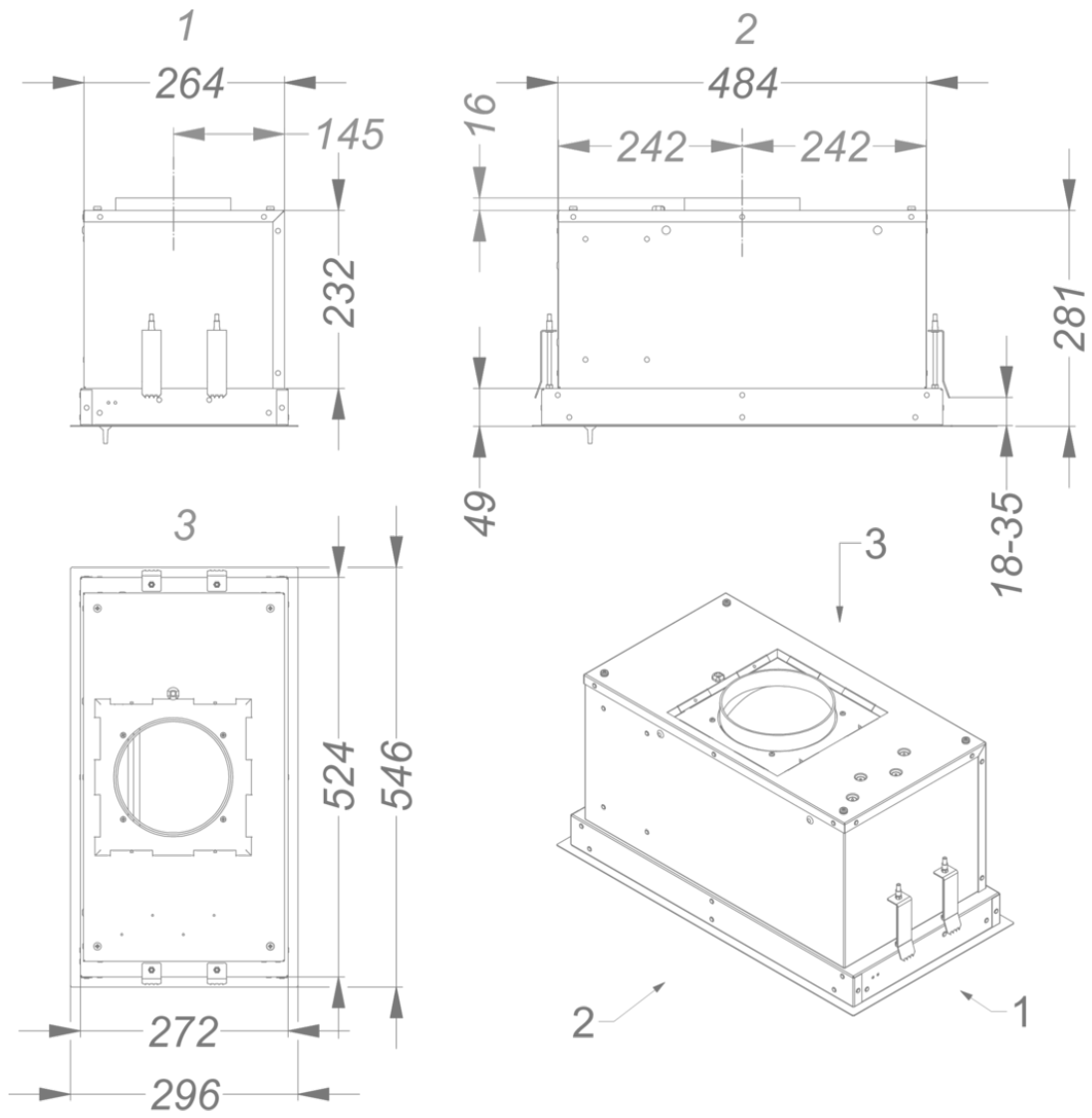
▪ Moteur débit nominal (m ³ /h)	581
▪ Débit évacuation vitesse 1 (m ³ /h) / Max pression évacuation vitesse 1 (Pa)	202 / 274
▪ Débit évacuation vitesse 2 (m ³ /h) / Max pression évacuation vitesse 2 (Pa)	299 / 392
▪ Débit évacuation vitesse 3 (m ³ /h) / Max pression évacuation vitesse 3 (Pa)	398 / 458

Débit/pression et niveau sonore

- Débit évacuation vitesse 4 (m³/h) / Max pression évacuation vitesse 4 (Pa) 517 / 492
- Pression acoustique évacuation vitesse 1 (dB(A)) / Puissance acoustique évacuation vitesse 1 (dB(A)) 26 / 37
- Pression acoustique évacuation vitesse 2 (dB(A)) / Puissance acoustique évacuation vitesse 2 (dB(A)) 33 / 44
- Pression acoustique évacuation vitesse 3 (dB(A)) / Puissance acoustique évacuation vitesse 3 (dB(A)) 42 / 53
- Pression acoustique évacuation vitesse 4 (dB(A)) / Puissance acoustique évacuation vitesse 4 (dB(A)) 47 / 58

Caractéristiques techniques

▪ Puissance Maximale (W)	167
▪ Voltage cooker hood (V)	220-230
▪ Fréquence (Hz)	50
▪ Longueur du câble de raccordement (m)	1
▪ Consommation en mode standby (Ps) (W)	0,35
▪ Poids net (kg)	8,5



Courbe de rendement

